

Speicher, Zubehör



MasterTherm

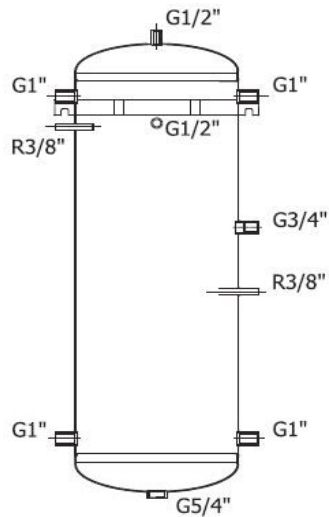
Pufferspeicher, hängend oder stehend, nicht emailliert.

Mit Wärmepumpe:

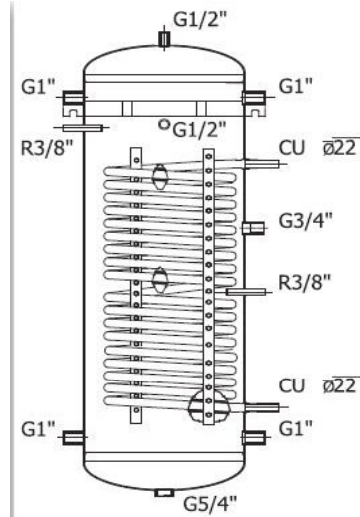
Speicher für kleine Wärmepumpen bei 200 l/10kW. Bei Brauchwarmwasserbereitung platzsparende Variante in Verbindung mit Inverter für Direktheizung/ Fussbodenheizung.

Vorwärmung von Brauchwarmwasser mit Kupfer WT.

Speicherschema 140l



Speicherschema 140l + Cu WT



Typ		G140	G140/1Cu
Volumen	l	140	140
Bestellnummer		147930	147930
Max. Betriebsdruck	MPa	0,3	0,3
Betriebstemperatur	°C	95	95
Kupfer WT	m ²		3,6
L	mm	1280	1280
D	mm	520	520
Gewicht leer (ohne Dämmung, mit WT)	kg		

70 mm PU, Leder Look, Farbe ROT

info@mastertherm.de