

## Speicher, Zubehör

### Speicher mit maximalem Wärmetauscher, emailliert

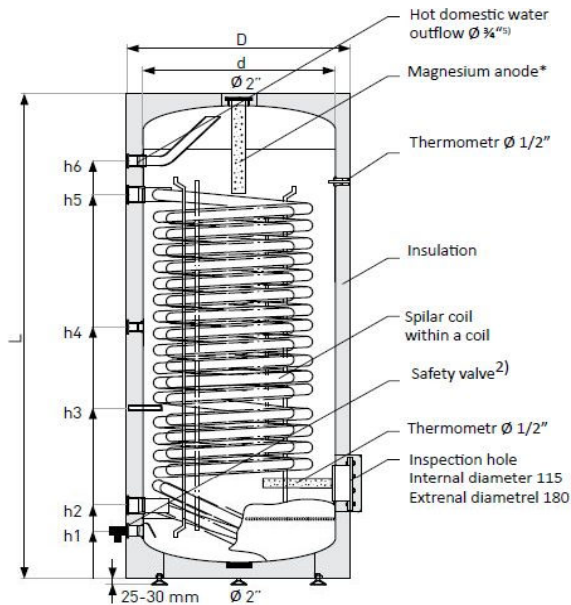
Wärmepumpenanschluß:

Brauchwarmwasser wird durch Erwärmung über den Heizungsspeicher oder direkt von der Wärmepumpe erzeugt. Die Wärmetauscheroberfläche muss mindestens 2m<sup>2</sup> pro 10kW Heizleistung der Wärmepumpe betragen.

Die direkte Brauchwarmwasserbereitung wird bei Luft-Wasserwärmepumpen ohne Frostschutzmaßnahmen nicht empfohlen (Einfrierschutz bei Abtauvorgang).

Speicherschema MAXI 300÷500 l

stehend mit maximaler Wärmetauscherfläche  
speziell für Wärmepumpen



Typ		G300/1-4MAX	G400/1-5MAX	G500/1-6MAX	G700/1-65MAX	G1000/1-65MAX
Volumen	l	300	400	500	720	1000
Bestellnummer		308130	408130	504130	704130	104130
Max. Betriebsdruck	MPa	1,0	1,0	1,0	1,0	1,0
Max. Betriebsdruck im Wärmetauscher	MPa	1,6	1,6	1,6	1,6	1,6
Betriebstemperatur	°C	95	95	95	95	95
Fläche Wärmetauscher	m <sup>2</sup>	3,8	5,0	6,0	6,5	6,5
Volumen Wärmetauscher	l	25	32,5	39,2	42,5	42,5
WT Leistung (80/10/45 °C)	kW	91	115	114	138	138
WT Leistung (80/10/60 °C)	kW	77,5	100	99	108	108
Bereitstellung (80/10/60 °C)	l/h	1363	1739	1724	1894	1886
Dauerleistung mit Wärmepumpe (50/10/45 °C)	kW	28	37	39	40	40
Durchfluss Heizwasser	m <sup>3</sup> /h	3,0	3,0	3,0	3,0	3,0
h1–Kaltwasserzulauf 3)	mm	130	150	150	250	210
h2–Heizwasser Rücklauf – Ø 5/4"	mm	215	235	235	370	375
h3–Fühlertasche – Ø 3/8"	mm	540	560	560	670	690
h4–Zirkulation 4)	mm	770	840	840	1270	1125
h5–Heizwasser Vorlauf– Ø 5/4"	mm	1035	1285	1385	1390	1245
h6–Heisswasservorlauf 3)	mm	1240	1400	1640	1750	1570
L	mm	1450	1620	1850	2140	2050
d	mm	550	600	600	700	900
D	mm	670	700	700	855	1055
Gewicht leer	kg	180	220	260	350	530

55 mm PU, Lederimitation, Farbe ROT

3) bei WT in 300-500 l. Ø 1", bei 720-1000 l. Ø 6/4"

4) bei WT in 300-500 l. Ø 3/4", bei 720-1000 l. Ø 5/4"

[info@mastertherm.de](mailto:info@mastertherm.de)