

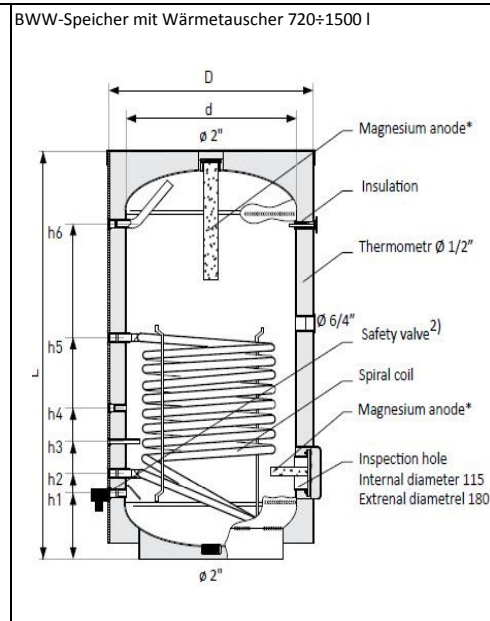
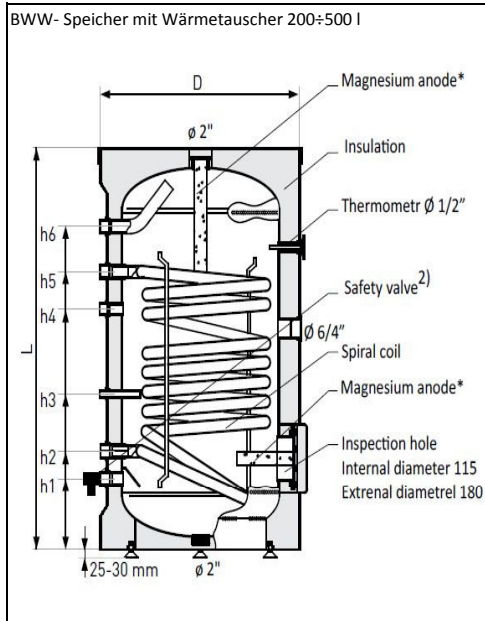
Speicher, Zubehör

frei stehender, emaillierter Speicher mit Wärmetauscher

Wärmepumpenanschluß:

Brauchwarmwasser wird durch Erwärmung über den Heizungsspeicher oder direkt von der Wärmepumpe erzeugt. Die Wärmetauscheroberfläche muss mindestens 2m² pro 10kW Heizleistung der Wärmepumpe betragen.

Die direkte Brauchwarmwasserbereitung wird bei Luft-Wasserwärmepumpen ohne Frostschutzmaßnahmen nicht empfohlen (Einfrierschutz bei Abtauvorgang).



Typ		G200/1	G300/1	G400/1	G500/1	G700/1	G1000/1	G1500/1
Volumen	l	200	285	400	470	720	1000	1500
Bestellnummer		208030	308030	408030	504030	704030	104030	154030
Bestellnummer (abnehmbare Dämmung)					504630	704630	104630	154630
Max. Betriebsdruck	MPa	1,0	1,0	1,0	1,0	1,0	1,0	1,0
Max. Betriebsdruck im Wärmetauscher	MPa	1,6	1,6	1,6	1,6	1,6	1,6	1,6
Wärmetauscherfläche	m ²	1,4	1,4	1,8	2,0	2,4	2,7	2,7
WT Leistung (70/10/45°C)	kW	33,6	33,6	43	48	57,6	64,8	64,8
Bereitstellung dazu	l/h	800	800	1030	1150	1380	1580	1580
WT Leistung (80/10/45°C)	kW	44,8	44,8	57,6	64	76,8	86,8	86,4
Bereitstellung dazu	l/h	1070	1070	1380	1530	1840	2110	2110
Durchfluss Heizwasser durch WT	m ³ /h	2,7	3,0	3,0	3,0	4,0	4,5	4,5
h1- Kaltwasserzufluss - Ø 1"	mm	210	210	240	240	350	370	370
h2- Heizwasserrücklauf - Ø 1"	mm	290	290	320	320	430	450	450
h3- Fühlerhülse- Ø 3/8"	mm	435	435	570	530	650	600	600
h4- Zirkulation - Ø 3/4"	mm	680	650	770	850	910	750	750
h5- Heizwasservorlauf - Ø 1"	mm	790	750	870	970	1030	1000	1000
h6- BWW- Heisswasservorlauf- Ø 1"	mm	860	1135	1420	1650	1770	1590	2270
L	mm	1100	1360	1660	1890	2140	1900	2730
D (mit Dämmung)	mm	670	670	700	700	855	1055	1055
d (ohne Dämmung)	mm	550	550	550	550	700	900	900
Gewicht leer	kg	84	122	147	195	260	415	540

Bei allen Speichern (200 bis 1500l) sind thermometer anschlüsse, Stutzen 6/4" und Flansch, 180° zu den anderen Anschlüssen versetzt.

PU, Lederimitation, Farbe ROT, Dicke volumenabhängig

info@mastertherm.de